

Silence !

ÇA BOX.

BOX - SÉRIE 2

myo
[working privacy]

BOX - SÉRIE 2



APPORTEZ **FLEXIBILITÉ**
& **CONFIDENTIALITÉ**
DANS VOS ESPACES DE TRAVAIL

OFFREZ-VOUS UNE BOX PENSÉE POUR VOTRE CONFORT

Très bonne acoustique,
finitions et dimensions
personnalisables,
aménagements astucieux
pour en faire un espace
adapté à vos besoins.

EN VERSION SOLO : **PHONE BOX**
DE 1 À 6 PERSONNES (VOIRE PLUS !) : **MEETING BOX**



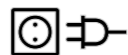
Isolez-vous
confortablement

Le temps d'un appel
téléphonique,
d'une réunion
ou d'un entretien



Respirez
un air renouvelé

Ventilation double flux
avec variateur



Restez
branché !

Connectiques multiples



Variez l'intensité
lumineuse

Eclairages LED encastrés
avec variateur

PHONE BOX SÉRIE 2

M'ISOLER DE MES COLLEGUES LE
TEMPS D'UN COUP DE FIL | VISIO
BRIAN LONDRES | APPELER MON
CHERI | RESERVER RESTO POUR
JEUDI | 10 MINUTES DE CALME POUR
RÉPETER MA PRESENTATION

2

CONFIGURATIONS

1

PERSONNE

ISOLEZ-VOUS DANS VOTRE **PHONE BOX MYO** LE TEMPS D'UN APPEL CONFIDENTIEL

Structure autoportante en aluminium

Coloris stock ou gamme RAL

Eclairage et ventilation avec variateur d'intensité

Eclairage LED réglable
(6W - 540 lumens / down-light)
2 ventilateurs double flux réglable (87 m³/h)

Connectiques intégrées

1 double port USB + 1 courant fort
Bloc prises fixé à 1230 mm du sol

Tablette (gauche ou droite)

Fixée à 1100 mm du sol

Raccordement électrique

unique par le sol ou le plafond

Silence ! ÇA BOX.

36 dB DnT.A

Isolation acoustique performante testée
in-situ par un acousticien indépendant
agréé, selon la norme ISO 140-4

Tr < 0.30 s

Niveau très performant du temps
de réverbération



option

**Tableau à écrire
magnétique
intégré** dans
l'ossature au dos
ou sur le côté de la
phone BOX



option

**Personnalisation
intérieure**
Tissus HUSH - TWIST
TWIST MELANGE

option

**Personnalisation
extérieure**
Mélaminé - Tôle



Porte avec ouvrant
droit ou gauche

PHONE BOX SÉRIE 2

phone BOX 1

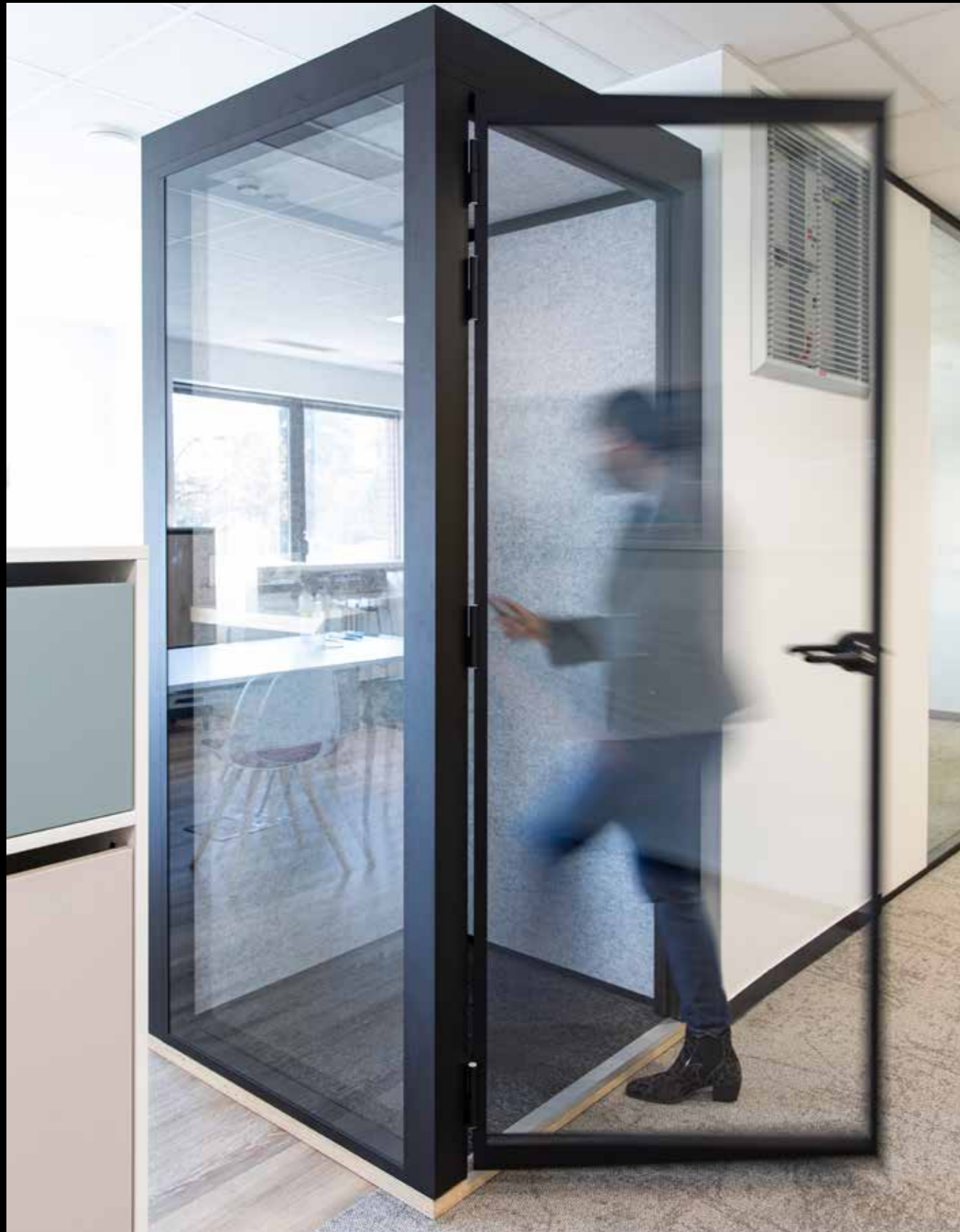
2 faces pleines perpendiculaires
1 face vitrée côté droit ou côté gauche
1 porte (ouvrant côté face pleine)



phone BOX 2

2 faces pleines parallèles
1 face vitrée (face à la porte)
1 porte





Ventilation et éclairage



Tablette et connectiques



Facilitez le déplacement de la phone BOX avec l'option socle bois.



PLACEZ, DÉPLACEZ... BRANCHEZ VOTRE **PHONE BOX !**

Ajoutez de la flexibilité avec
l'option socle bois
pour régler la planéité de
votre phone BOX et faciliter
son déplacement en cas de
besoin.

option



Mobile !

Montée sur un socle, le déplacement
est facilité grâce à un kit de roulettes à
positionner aux 4 angles.

MEETING BOX SÉRIE 2

RECEVOIR M.PIGNONI | M'ISOLER DE
MES COLLEGUES SYMPATHIQUES
MAIS BRUYANTS | BRAINSTORMER
AVEC EMILIE, UGO, CYRIL, MARINE,
LAURENT & DAVID | ENTRETIEN
ANNUEL CHRISTOPHE | PRÉPARER LA
VISIO AVEC CARMEN DE MADRID

5

CONFIGURATIONS
DE BASE POUR
UNE MULTITUDE
DE POSSIBILITÉS

1 À 6+

PERSONNES

FAITES DE VOTRE **MEETING BOX MYO** UN ESPACE AUTONOME & CONFORTABLE

Structure autoportante en aluminium

Coloris stock ou gamme RAL

Eclairage et ventilation avec variateur d'intensité

2 à 6 spots LED (6W - 540 lumens / down-light)

2 à 6 ventilateurs double flux (174 m³/h à 522 m³/h)

Connectiques intégrées

1 double port USB + 1 courant fort
Bloc prises fixé à 1200 mm / 300 mm / 840 mm du sol (au choix)

Raccordement électrique unique

par le sol ou le plafond
En option : cache-câble

Silence ! ÇA BOX.

Jusqu'à 42 dB DnT.A

Isolation acoustique performante testée in-situ par un acousticien indépendant agréé, selon la norme ISO 140-4

Tr < 0.30 s

Niveau très performant du temps de réverbération



options

Tableau à écrire magnétique à fixer
sur un remplissage plein à l'intérieur ou à l'extérieur de la meeting BOX



Connectiques écran
HDMI + RJ45

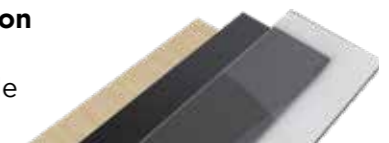


option

Personnalisation tissus intérieure
HUSH - TWIST
TWIST MELANGE

option

Personnalisation extérieure
Mélaminé - Tôle



option

Table :
Épaisseur 40 mm - ht. 1105 mm
500x1200 mm / 800x1500 mm
Mélaminé blanc avec chants plaqués bois
Piètement acier laqué blanc brillant



LANCEZ-VOUS DANS LA CONCEPTION DE VOTRE MEETING BOX



1. CHOISISSEZ VOTRE CONFIGURATION

Avec ou sans poteaux d'angle, vitrée sur 2 ou 3 faces, porte centrée... la meeting BOX se décline sous 5 configurations de base.

Jusqu'à 42 dB Dn,TA (ISO 140-4)

Configuration 1



1 face pleine
3 faces vitrées
1 porte

Configuration 2



2 faces pleines
2 faces vitrées
1 porte

Configuration 3



1 face pleine
2 faces pleines / vitrées
1 face vitrée
1 porte

Configuration 4



1 face pleine
3 faces vitrées
1 porte

Configuration 5



1 face pleine
2 faces pleines / vitrées
1 face vitrée
1 porte

2. CHOISISSEZ VOTRE DIMENSION ET VOTRE AMÉNAGEMENT INTÉRIEUR

La meeting BOX vous offre 3 dimensions d'espaces de travail à aménager selon vos besoins : salle de réunion, bureau ou coin détente...



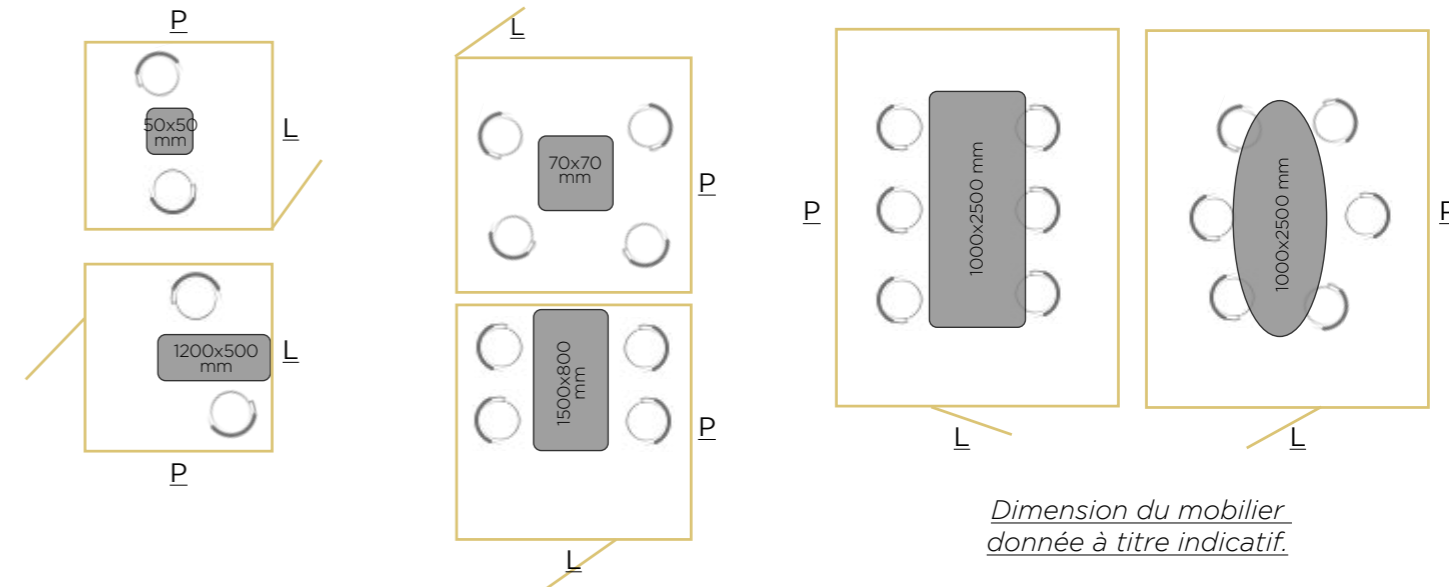
L. 2000 x P. 2000 mm
H. 2300 mm



L. 2500 x P. 2500 mm
H. 2300 mm

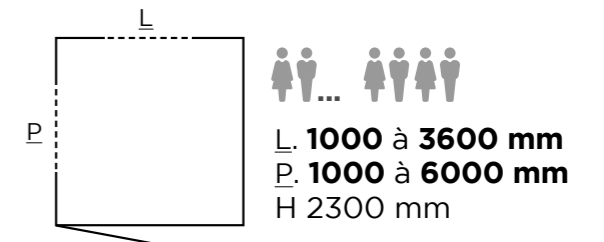


L. 3000 x P. 4000 mm
H. 2300 mm



UNE MEETING BOX FABRIQUÉE À VOS MESURES ?

Tout est possible dans les limites suivantes :

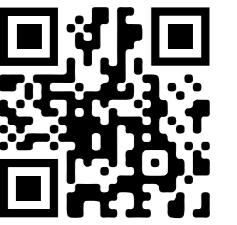


3. CHOISISSEZ VOS FINITIONS

Coloris de la structure, des panneaux, des tissus.. chaque détail contribue à rendre votre meeting BOX unique.

FAITES DE VOTRE BOX MYO UN ESPACE UNIQUE !

Personnalisez vos BOX avec un large choix de finitions.



Finitions



**Finition tissus
optionnelle**
HUSH - TWIST
TWIST MELANGE

**Remplissage
Extérieur**
Panneau mélaminé
Panneau tôle
Vitrage

**Structure
Aluminium**
7016 FTC
9005 FTC
9010 BRI
RAL spécifique

**Remplissage
Intérieur
Mur / Plafond**
PET

Garniture de porte
Coloris coordonné à
l'ossature :
noir / inox

SOLUTIONS D'AMÉNAGEMENT DES ESPACES OUVERTS

La marque myO conçoit des produits de confort acoustique et d'aménagement des espaces professionnels ouverts, à la fois techniques, décoratifs et faciles à installer.



GARANTIE 5 ANS

selon nos conditions
générales de vente

FABRICATION FRANÇAISE

Naturellement Eco-responsables

Nos composants sont sélectionnés pour leurs qualités environnementales: panneau PEFC, tissu ECOLABEL EU, mousse absorbante OEKO-TEX...

Les produits myO sont fabriqués en France.

Cette documentation est imprimée avec des encres végétales sur un papier recyclé.

